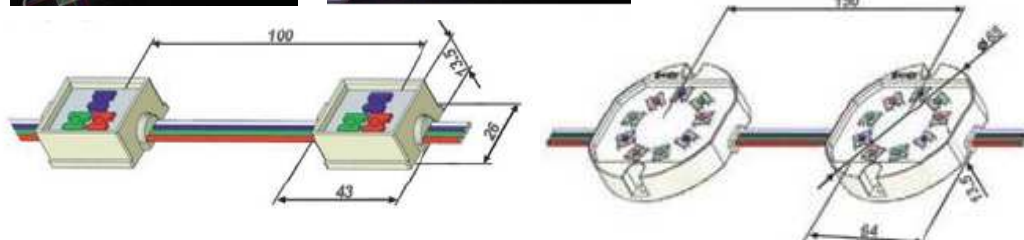


LED NICHIA Haute luminosité



Contrôleurs :

Couleur	RGB	RGB
Référence	BFL300-DF5	BFL900-DF12
Nombre de LED	3	9
Voltage	5Vdc	12Vdc
Puissance consommée /module	0.45w	1.08w
Dimension (mm)	43 x 26 x 13.5	65 Φ x 64 x 13.5
Angle d'émission	100°	100°
Flux lumineux	12lm (rgb)	36lm (rgb)
Nombre de modules max en série	50	50
Protection	IP67	IP67
Ecartement	100mm (entre deux centres de BFL300)	100 mm (entre deux centres de BFL900)
Conditionnement	50 BFL300	50 BFL900
Garantie	3 ans	3 ans



BPC910 - Contrôleur avec un programme basique préinstallé. Programme non modifiable.

Contrôle de la vitesse d'animation de 2secondes à 16 secondes.

Possibilité de fixer une couleur.

Un contrôleur anime maximum 200 modules

BFL300-DF5 ou BFL900-DF12 (50 modules max en série)

Synchronisation entre plusieurs contrôleurs possible (maximum 10)

Dimension en mm : diam 65 * 64 (l) * 14.5 (h) / IP65



BPC5000M - Contrôleur DMX avec SD CARD contenant 8 programmes. Programmes à concevoir avec logiciel de gestion des couleurs fourni.

(Manuels contrôleurs et logiciel fourni)

A utiliser avec des Drivers BPC-DCU qui transmettent les programmes aux modules à LED.

BPC5000M contrôle maximum 250 drivers BPC-DCU

BPC-DCU contrôle maximum 200 modules BFL300-DF5

ou BFL900-DF12 (50 modules max en série)

IP65

Voir schéma d'installation au verso.

BPC-DCU peut être utilisé seul avec une console DMX

Installation :

- Adhésif pré installé sur le module.
- Câble blanc = +DC (positif) / Câble bleu vert rouge = - DC (négatif)
- Longueur maximum de câble entre l'alimentation et les modules: 5 mètres

Nombre de modules BFL300 maximum par alimentation :

Alimentation	RGB BFL300
SWS-100-05 5Vdc - 100w	177
SWS-300-05 5Vdc - 300w	533

(utilisation de l'alimentation à 80% ou 90% de sa Puissance selon les modèles pour préserver sa durée de vie)

Nombre de modules BFL900 maximum par alimentation :

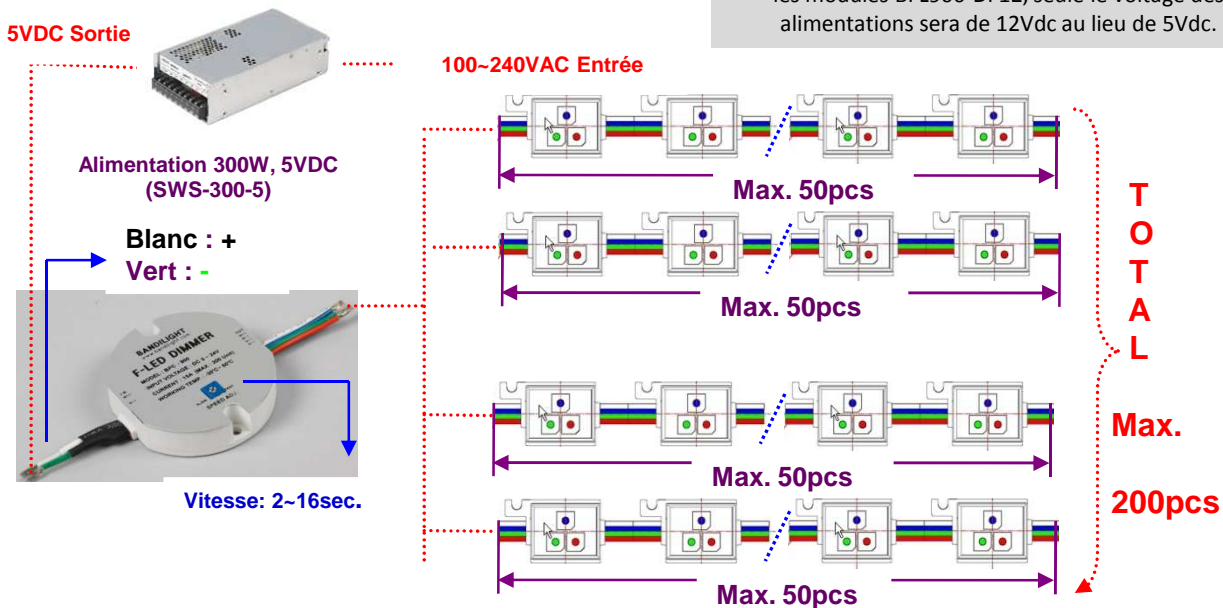
Alimentation	RGB BFL900
LP1020-12 12Vdc - 20w - IP66	14
LP1040-12 12Vdc - 40w - IP66	29
LP1060-12-GG-170 12Vdc - 60w - IP66	44
901100012PS 12Vdc - 100w - IP67	83
901150012EMS 12Vdc - 150w - IP67	124





Installation type avec contrôleur BPC900 avec BFL300

Note: Ces installations type sont réalisées avec des modules BFL300-DF5. l'installation est identique avec les modules BFL900-DF12, seule le voltage des alimentations sera de 12Vdc au lieu de 5Vdc.



Installation type avec contrôleur BPC5000 et BPCDCU

BPC-5000 peut contrôler maximum 250 BPC-DCU (200 modules RGB max par BPC-DCU)

