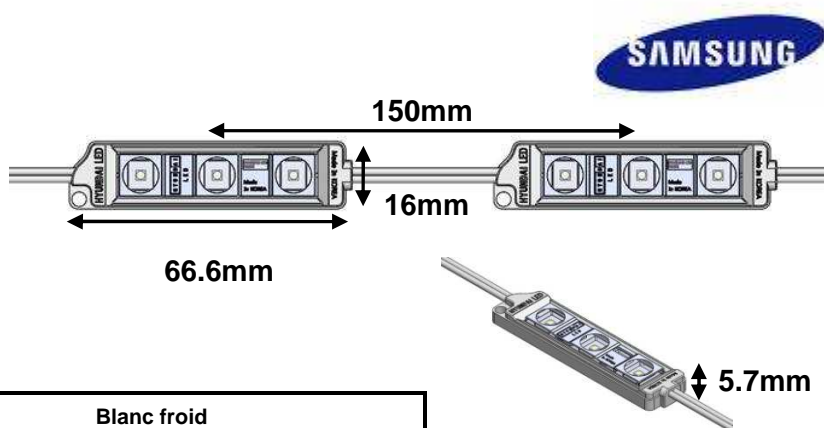
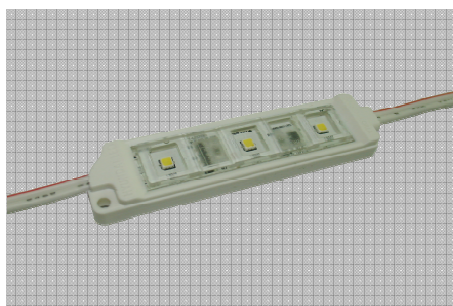




LED SAMSUNG Haute luminosité



Couleur	Blanc froid (6500°K)
Référence	BFL335-DW12
Nombre de LED	3
Voltage	12Vdc
Puissance consommée /module	0.72w
Dimension (mm)	66.6 x 16 x 5.7
Angle d'emission	120°
Baisse du flux estimée (- de 30%)	30 000 h
Flux lumineux lm	60lm / module
Nombre BFL335 max en série	50
Protection	IP67
Ecartement	150mm (entre deux centres de BFL335)
Conditionnement	Pack de 50 BFL325
Garantie	3 ans

Installation :

- Adhésif 3M pré installé sur le module.
- Câble blanc = -DC (négatif) / Câble rouge = +DC (positif)
- Longueur maximum de câble entre l'alimentation et les modules: 10 mètres

Nombre de modules BFL335 maximum par alimentation :

Alimentation	
LP1020-12 - 12Vdc - 20w - IP66	22
LP1040-12 - 12Vdc - 40w - IP66	44
LP1060-12-GG-170 - 12Vdc - 60w - IP66	66
901100012EMS - 12Vdc - 100w - IP67	124
90150012EMS - 12Vdc - 150w - IP67	187

(utilisation de l'alimentation à 80% ou 90% de sa puissance selon les modèles pour préserver sa durée de vie)