

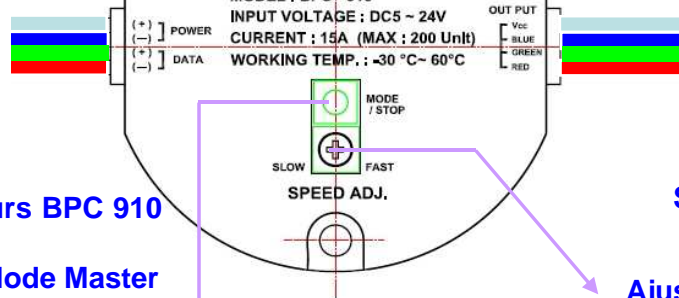


Tension d'entrée: 5VDC~24VDC

Couleur LED:

- ● Rouge: Mode Master
- ● Orange : Mode Esclave
- ● Green : Mode utilisation seul
- Clignotement LED : mode fixation couleur

blanc : +
Bleu : -
Vert : DMX +
Rouge : DMX -



Blanc : +
Bleu : -
Vert : -
Rouge : -

Si utilisation de plusieurs BPC 910 synchronisés
Sortie DMX en cas de Mode Master
Entrée DMX en cas de mode Escale

Sortie RVB

Ajustement de la vitesse de changement de couleur

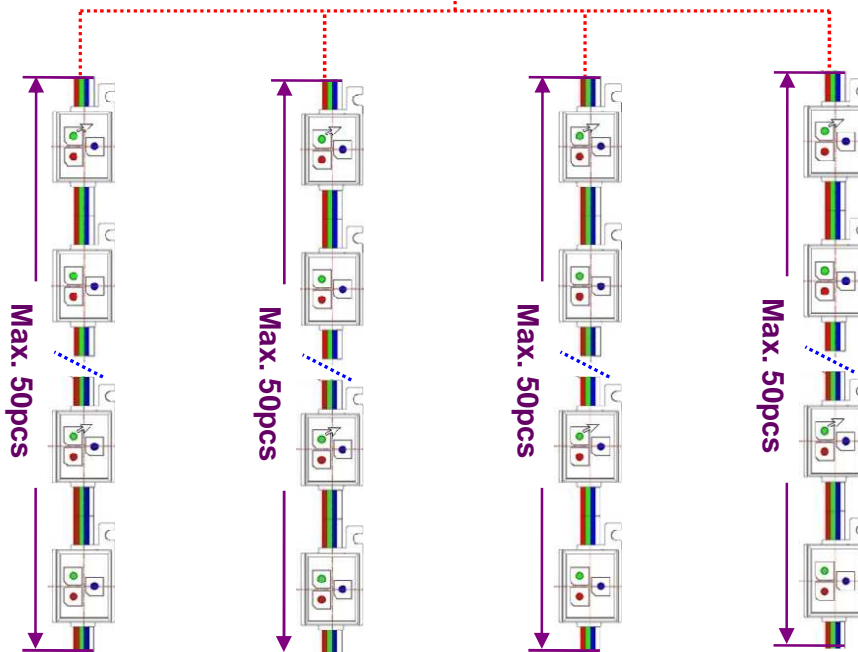
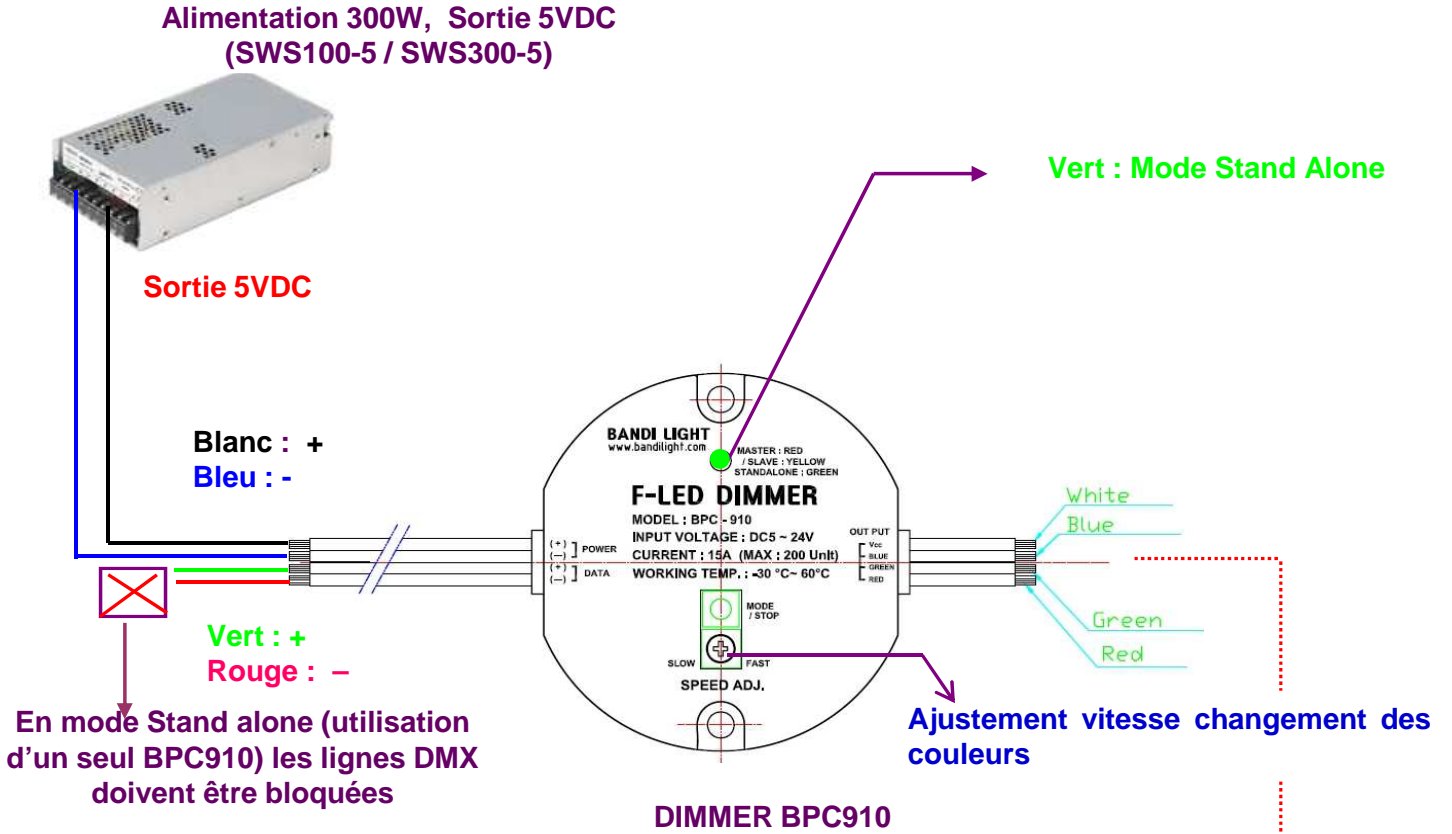
Bouton modes: appuyer sur le bouton pour changer les modes proposés

- Mode Master (BPC 910 qui dirige d'autres BPC 910)
- Mode Esclave (BPC 910 esclaves dirigés par le BPC910 Master)
- Mode Stand Alone (dans le cas d'utilisation d'un seul BPC 910)
- Mode fixation de couleur : appuyer sur le bouton environ 2s et la LED clignote, la couleur est alors fixe.

Nom produit	DIMMER RVB (controleur RVB)
Référence	BPC-910
Tension d'entrée	5~24VDC
Courant max sortie	15A (Max.)
Dimensions	65mm(Φ) x 64mm(L) x 14.5mm(H)
Communication	PWM + DMX 512
Température d'utilisation	-30°C ~ 60 °C
Programme unique présinstallé Non modifiable	



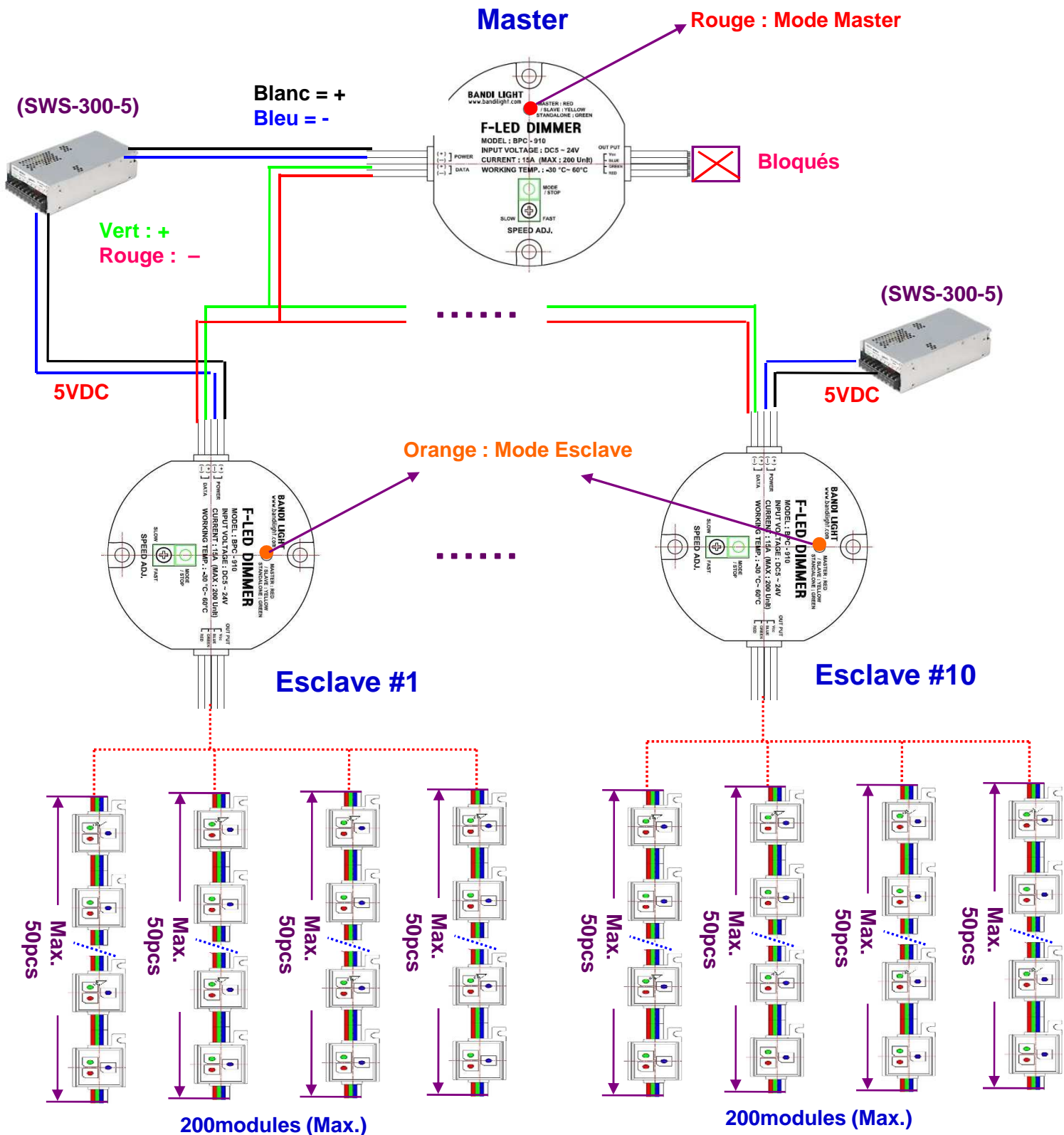
Installation modules LED BFL300 et BPC-910 Mode Stand Alone = un seul BPC 910



Total 200modules (Max.)



Installation modules LED BFL300 et BPC-910 (PLUSIEURS) Mode Master / Mode Esclave

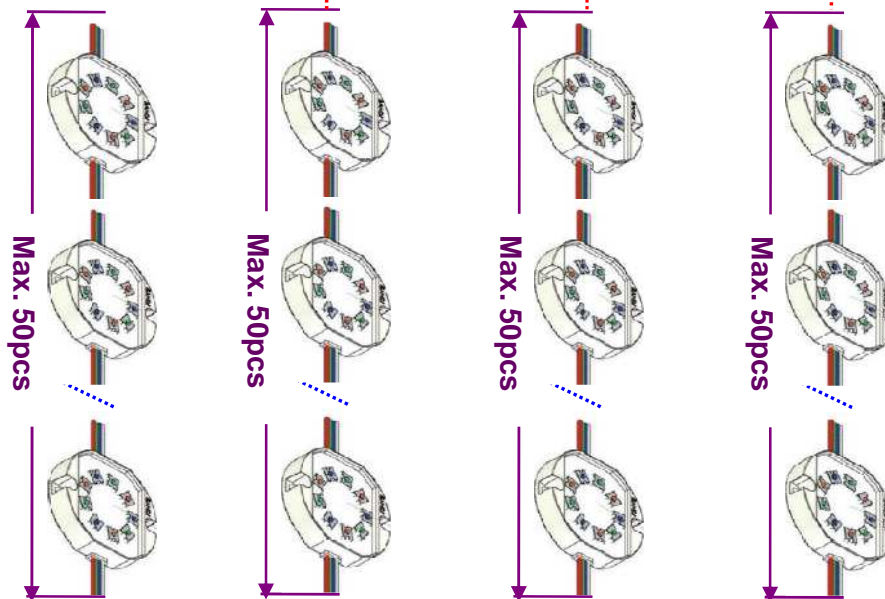
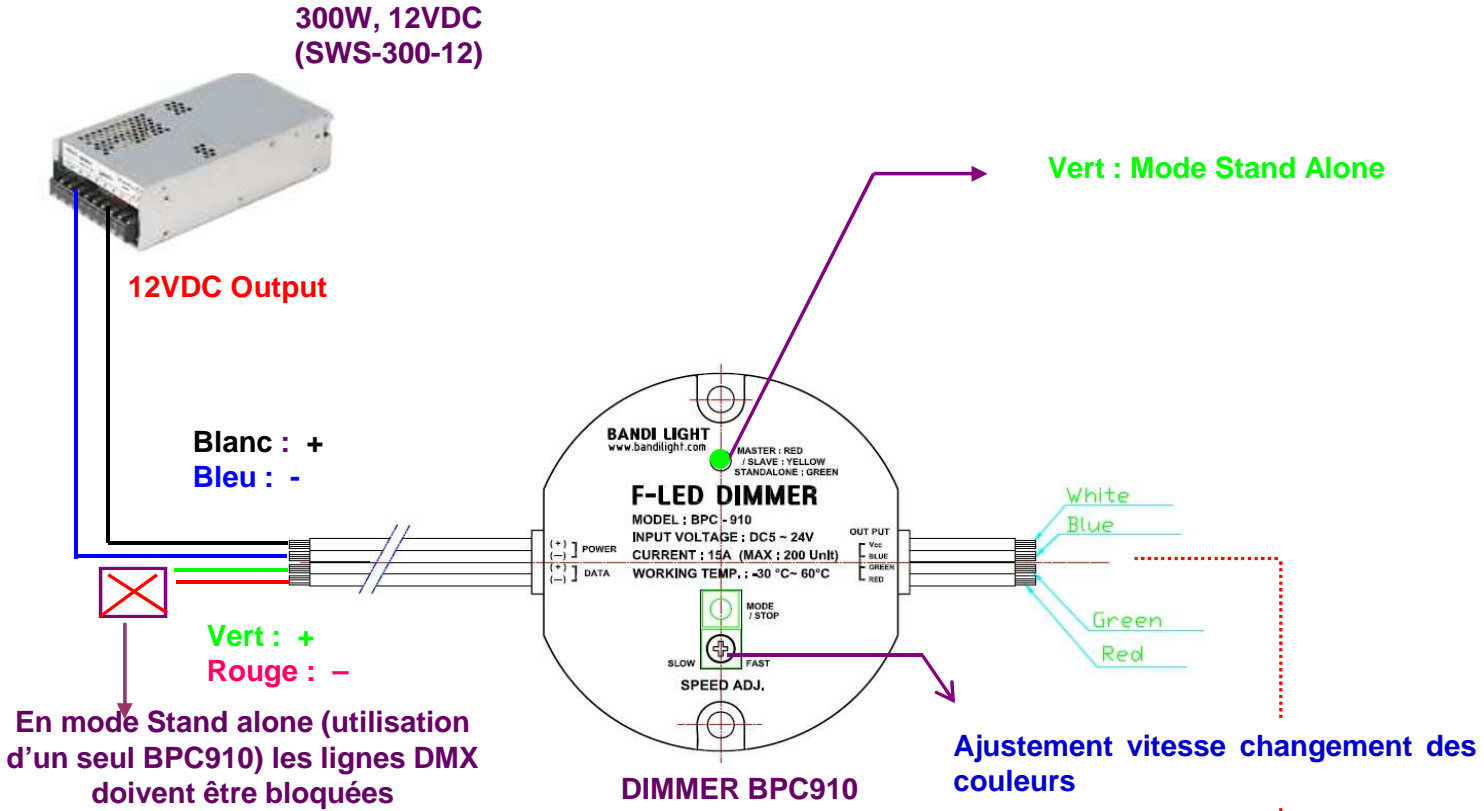


Total 2,000modules (Max.)



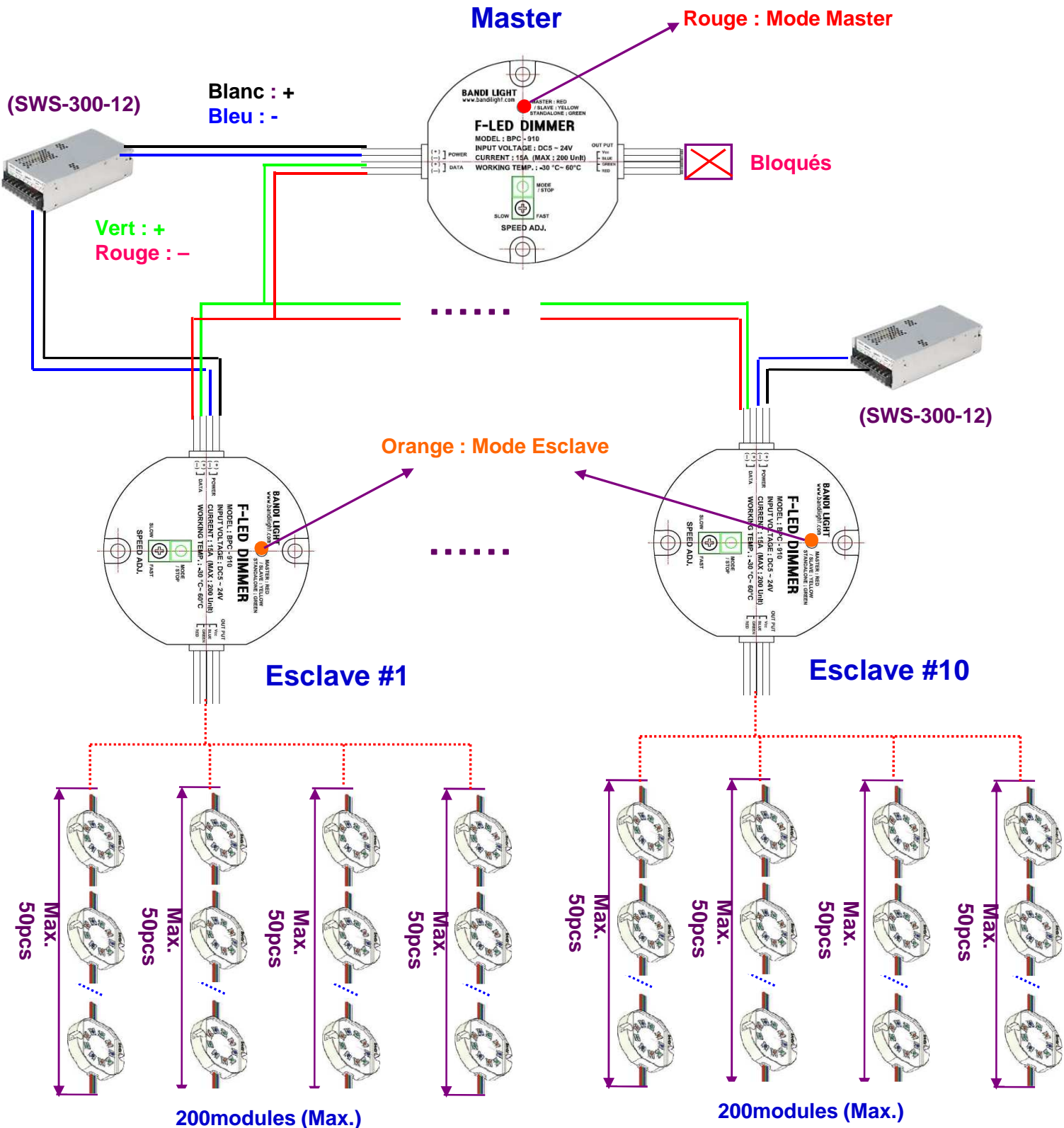


Installation modules LED BFL900 et BPC-910 Mode Stand Alone = un seul BPC 910



Total 200modules (Max.)

Installation modules LED BFL900 et BPC-910 (PLUSIEURS) Mode Master / Mode Esclave



Total 2,000modules (Max.)



Installation I VIEW (DMX) et BPC-910

