

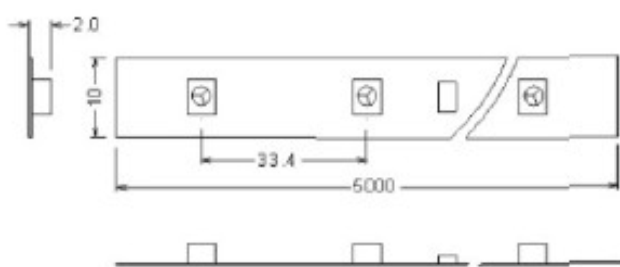


LED SMD 5050 (30 LED/mètre)

Tension : 12Vdc
 Angle de diffusion 140°
 Puissance consommé = 7.2w/mètre
 5 mètres maximum en série
 Adhésif 3 M préinstallé sur version IP33 et IP64
 Conditionnement : rouleau de 5 mètres (sécable tous les 10 cm)
 T° d'utilisation: -40°C/ + 60°C – T° de stockage : -50°C/ + 80°C
 Garantie 3 ans

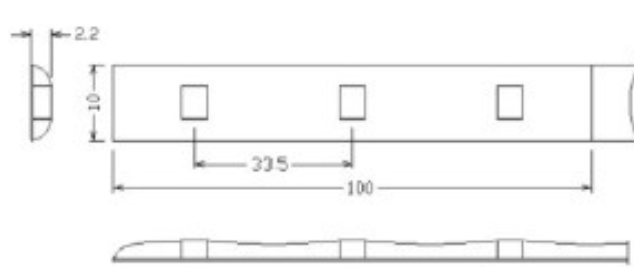
RAX050A/Q 30 LED/m - sécable tous les 10 cm

Version IP33



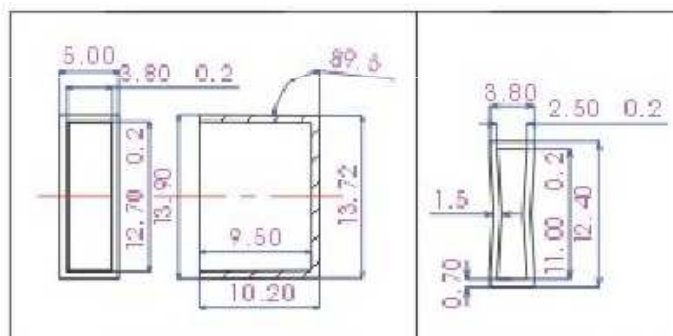
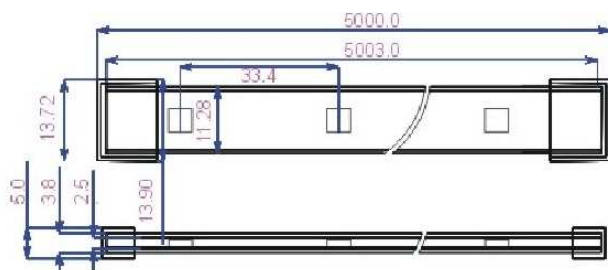
RAX750A/Q 30 LED/m - sécable tous les 10 cm

Version IP64 (résine époxi)



RAX153A/Q 30 LED/m - sécable tous les 10 cm

Version IP65 (silicone)



	Blanc 6000K°	Blanc 10000K°	Blanc chaud 3000°K	Rouge 619-636nm	Vert 512-528nm	Bleu 463-475nm	Jaune 584-595nm	RGB
Flux lumineux (lm)	300lm/m	300lm/m	300lm/m	105lm/m	180lm/m	105lm/m	105lm/m	R: 30lm/m G: 96lm/m B: 24lm/m
Référence IP33	RAW050A	RACW050A	RAN050A	RAR050A	RAG050A	RAB050A	RAY050A	RAA050Q
Référence IP64	RAW750A	RACW750A	RAN750A	RAR750A	RAG750A	RAB750A	RAY750A	RAA750Q
Référence IP65	RAW153A	RACW153A	RAN153A	RAR153A	RAG153A	RAB153A	RAY153A	RAA153Q

Alimentation	Max en mètre
LP1020-12 - 12Vdc - 20w - IP66	2.20m
LP1040-12 - 12Vdc - 40w - IP66	4.40m
LP1060-12-GG-170 - 12Vdc - 60w - IP66	6.65m
901100012EMS - 12Vdc - 100w - IP67	12.50m
901150012EMS - 12Vdc - 150w - IP67	18.75m

(utilisation de l'alimentation à 80% ou 90% de sa puissance selon les modèles pour préserver sa durée de vie)

