

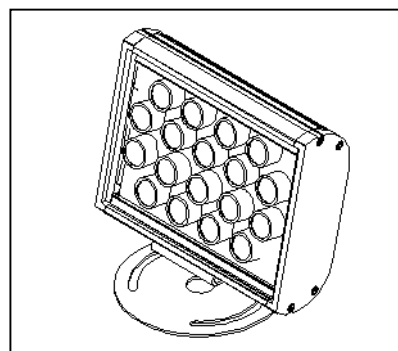
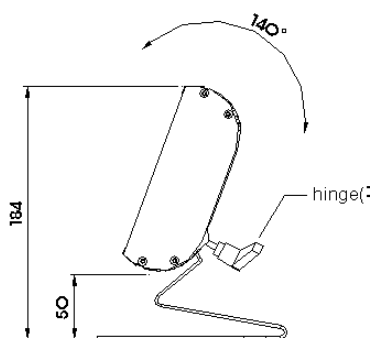
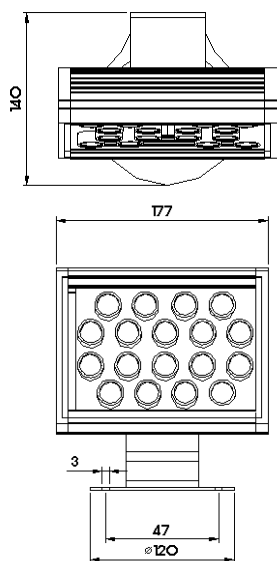


Température d'utilisation : -20°C / + 60°C
Garantie 3 ans

Caractéristiques techniques

Modèle	Couleur	Lentille	Protection	Tension d'entrée	Puissance consommée	Nombre de LED	Flux lumineux	Référence
I VIEW 201	RGB DMX	15°	IP65	24Vdc	18W	18	-	201018F14
	RGB DMX	30°					-	201018F24
	RGB DMX	60°					-	201018F34
	Blanc	15°					1440 lm	201018W14
	Blanc	30°						201018W24
	Blanc	60°						201018W34
	Blanc chaud	15°					1080 lm	201018L14
	Blanc chaud	30°						201018L24
	Blanc chaud	60°						201018L34

Dimensions mécaniques



RED			GREEN			BLUE			WHITE		
Øm		m	Øm		m	Øm		m	Øm		m
0,259	1703lx	1m	0,265	1748lx	1m	0,267	606lx	1m	0,269	3409lx	1m
0,519	268lx	2m	0,530	437lx	2m	0,534	152lx	2m	0,539	852lx	2m
0,778	119lx	3m	0,794	194lx	3m	0,801	67lx	3m	0,808	379lx	3m
1,073	67lx	4m	1,059	109lx	4m	1,068	38lx	4m	1,077	213lx	4m
1,297	43lx	5m	1,324	70lx	5m	1,334	24lx	5m	1,347	136lx	5m

Version 15° RGB



La version RGB est à piloter par contrôleur: nous consulter

OSHINO LAMPS FRANCE – Téléport 3 – ZT Pyrène Aéro Pôle – 65290 Juillan

Tel. +33 (0)5 62 32 63 63 - Fax. +33 (0)5 62 32 63 65 E-mail : maryline.flottard@oshino-lamps.fr Website : www.oshino-lamps.com



REV.1

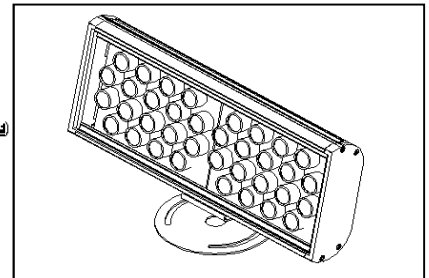
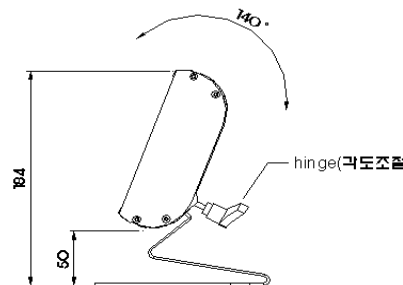
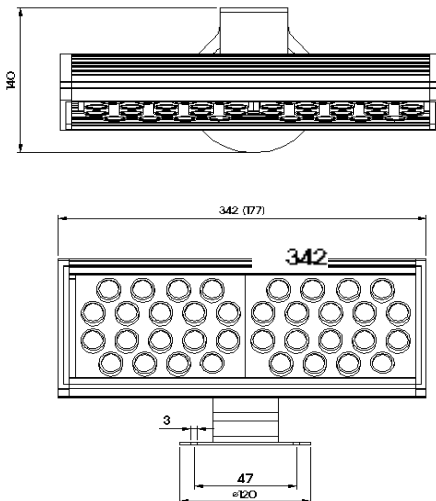


Température d'utilisation : -20°C / + 60°C
Garantie 3 ans

Caractéristiques techniques

Modèle	Couleur	Lentille	Protection	Tension d'entrée	Puissance consommée	Nombre de LED	Flux lumineux	Référence
I VIEW 202	RGB DMX	15°	IP65	24Vdc	36W	36	-	202036F14
	RGB DMX	30°					-	202036F24
	RGB DMX	60°					-	202036F34
	Blanc	15°					2880 lm	202036W14
	Blanc	30°						202036W24
	Blanc	60°						202036W34
	Blanc chaud	15°					2160 lm	202036L14
	Blanc chaud	30°						202036L24
	Blanc chaud	60°						202036L34

Dimensions mécaniques



RED			GREEN			BLUE			WHITE		
∅m		m	∅m		m	∅m		m	∅m		m
0,266	2402lx	1m	0,276	3478lx	1m	0,276	1189lx	1m	0,264	6809lx	1m
0,533	600lx	2m	0,551	870lx	2m	0,552	297lx	2m	0,527	1702lx	2m
0,799	267lx	3m	0,827	386lx	3m	0,829	132lx	3m	0,791	757lx	3m
1,065	150lx	4m	1,103	217lx	4m	1,105	74lx	4m	1,055	426lx	4m
1,331	96lx	5m	1,378	139lx	5m	1,381	48lx	5m	1,318	272lx	5m

Version 15° RGB



La version RGB est à piloter par contrôleur: nous consulter

OSHINO LAMPS FRANCE – Téléport 3 – ZT Pyrène Aéro Pôle – 65290 Juillan

Tel. +33 (0)5 62 32 63 63 - Fax. +33 (0)5 62 32 63 65 E-mail : maryline.flottard@oshino-lamps.fr Website : www.oshino-lamps.com

