



Remplacez les lampes halogènes par des lampes à LED



Nos lampes possèdent une densité importante d'aluminium au niveau du réflecteur pour augmenter la dissipation de chaleur et garantir les meilleures performances de la LED et de sa durée de vie. Elles sont équipées de LED de haute qualité et peuvent être installées dans tout les supports standards.

Lampe garantie 3 ans

	AR111
LED	CREE XPG
Puissance consommée	12 W
Equivalent Incandescent	75 W
CRI	80
Angle de vue	60°
Blanc froid	1150lm
Blanc neutre	970lm
Blanc chaud	850lm

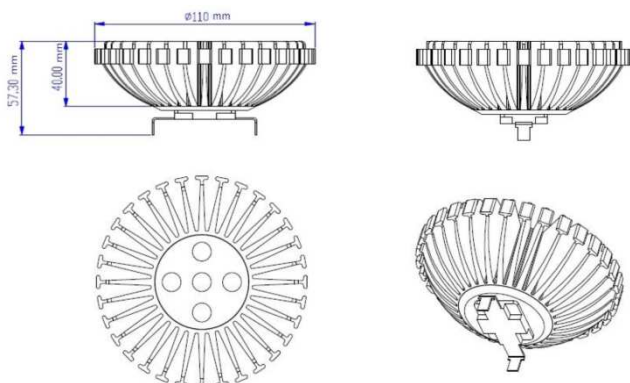
Caractéristiques:

Tension : 12VAC

Température d'utilisation : -20°C / + 40°C.
Ne pas utiliser dans un espace clos .

Version dimmable disponible: A spécifier lors de la commande.
Les lampes culots GX53 dimmables sont livrées avec un transformateur 8V

Culot GX53 - Dimensions



REV. 0