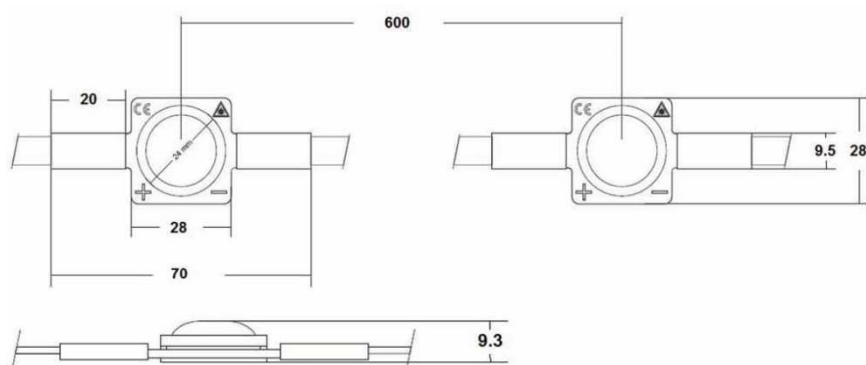




LED NICHIA Haute luminosité

Super Orbis est une solution optimale pour éclairage des caissons lumineux. Super Orbis offre une puissance d'éclairage élevée de 235lm et est équipé d'une lentille de diffusion qui permet un excellent rendu et de diminuer la quantité de modules à utiliser. 9 modules au m² suffisent pour éclairer uniformément un caisson.



A utiliser avec alimentation courant constant de 350mA ou 700mA (voir verso)

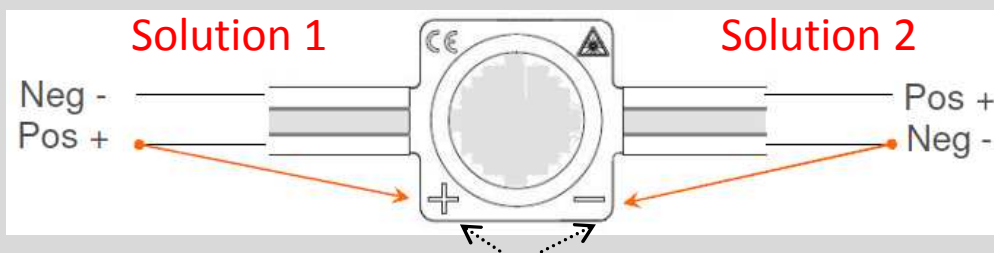
Couleur	Blanc 6300°K	Blanc 5100°K
Référence	IM0900001	IM0900002
Nombre de LED	1	1
Voltage Vf	3.6V à 700mA 3.3V à 350mA	
Puissance consommée /Orbis	2.52W à 700mA 1.16W à 350mA	
Dimension (mm)	28 x 28 x 9.3	
Baisse du flux estimée (- de 30%)	50 000 h	
Flux lumineux lm	235lm / module à 700mA 135lm/ module à 350mA	192lm / module à 700mA 110lm/ module à 350mA
CRI / Ra	75	83
max en série	500Vdc Soit 138 modules max à 700mA Soit 151 modules max à 350mA	
Protection	IP65	
Ecartement	600mm (entre deux centres de module Orbis)	
Conditionnement	Rouleau de 125 modules	
Garantie	3 ans	



Installation :

- A placer sur surface métallique (100cm² au moins/ module) pour dissipation de la chaleur.
- Adhésif 3M pré installé sur le module.
- A utiliser avec alimentation courant constant 350mA ou 700mA (voir ci-dessous).
- Ne pas connecter en parallèle.
- Maximum 500Vdc sur la chaîne.

Attention branchement: 2 solutions



Bien respecter la polarité indiquée sur le circuit avant connexion de l'alimentation et SUPER ORBIS

OBLIGATOIRE:

Utiliser un connecteur type 3M314 ou équivalent en bout de chaîne

Nombre de modules minimum et maximum par alimentation:

Alimentation	Blanc 6300°K	Blanc 5100°k
150W 700mA 60-210V IM0900004	Min 18 – Max 50	
36W 700mA 4-52V IM0902000003	Min 2 – Max 13	
150W 350mA 120-425V IM0900003	Min 40 – Max 110	
12W 350mA 2-35V IM0902000004	Min 1 – Max 8	